

卫生级过滤器

Fig. 7275

应用描述

该阀门系列可以向客户提供满足用于ISO/IDF标准、DIN标准、3A标准、SMS标准、BS / RJT标准、ASME / BPE等标准管道安装。

该阀门的应用范围包括食品、饮料、制药、化工业、液冷系统等领域。

技术参数

工作压力：6Bar / 10bar

规格尺寸：ISO：33.7 ~ 114.3

DIN：DN25~DN150

SMS：SMS25 ~ SMS101.6

3A：1" ~ 4"

卡盘连接(国标法兰连接)

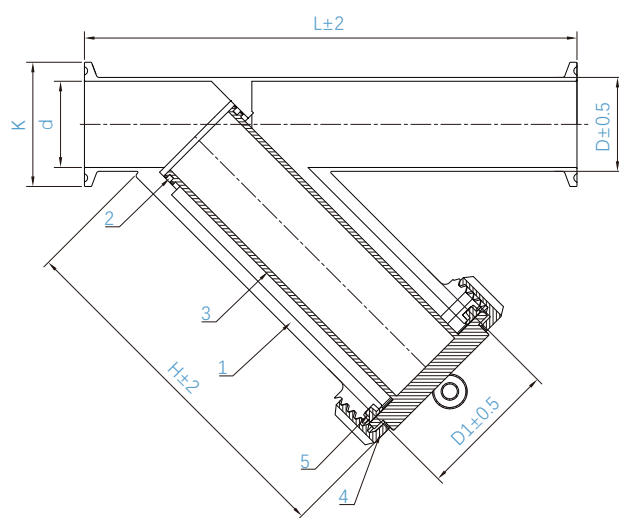
(其它规格可订制)

工作温度：- 10°C ~ 100°C (温度依据密封材料)

材料规格

部件	材料	标准
阀体	不锈钢	SUS304/SUS316L
阀盖	不锈钢	SUS304/SUS316L
螺母	不锈钢	SUS304
密封	橡胶	VQM、FPM、EPDM
滤网	不锈钢/尼龙	SUS304/SUS316L/-

产品图例



规格尺寸

DN	3/4"	1"	1 1/4"	1 1/2"	1 3/4"	2"	2 1/4"	2 1/2"	3"	3 1/2"	4"
L	160	160	178	200	210	230	268	268	300	340	385
K	50.5	50.5	50.5	50.5	64	64	77.5	77.5	91	106	119
d	15	21.4	27.8	34.1	41	46.8	53	59.5	72.2	84.9	97.6
D	19.1	25.4	31.8	38.1	45	50.8	57	63.5	72.2	88.9	101.6
H	116	116	116	122	136	151	176	176	191	244	248
D1	38	38	51	57	63	76	89	89	108	133	159

注意：由于产品的持续研发，上面列出的信息可能会随时更改，恕不另行通知