

## 双板对夹止回阀

Fig. 6230

### 产品规范

设计符合: DIN 3202 K3 / API594  
 法兰符合: EN1092- 2 / ISO 7005 / ANSI B16.5 / GB/T 9119  
 测试标准: GB/T13927 / EN12266- 1 / DIN3230 / ISO5208

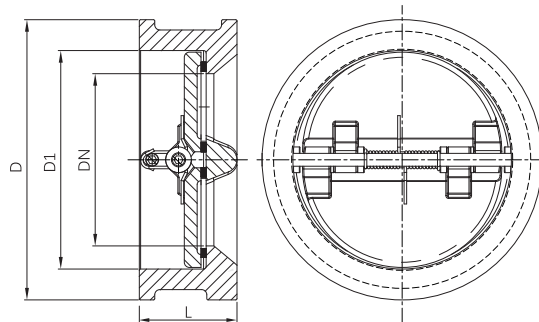
### 技术参数

工作压力: 16bar  
 规格尺寸: DN50~DN300  
 试验压力: 壳体: 24bar  
               密封: 17.6bar  
 工作温度: -20°C ~ 110°C EPDM 阀座  
               -10°C ~ 80°C NBR 阀座

### 材料规格

部件	材料	标准
阀体	铸铁 球墨铸铁	A126 Class B A536 65-45-12
阀芯	球墨铸铁 不锈钢	A536 65-45-12 A351 CF8
阀杆	不锈钢	A276 410
垫圈	EPDM / NBR	-
弹簧	不锈钢	A276 304
吊环	碳钢(≥DN200)	-

### 产品图例



### 规格尺寸

DN	mm	50	65	80	100	125	150	200	250	300	350	400	450	500	600
	inch	2	2-1/2	3	4	5	6	8	10	12	14	16	18	20	24
L		46	48	65	65	71	79	92	114	114	129	143	145	145	165
D		107	127	142	162	192	219	273	328	378	443	489	542	590	695
D1		65	80	94	117	145	170	224	265	310	360	410	450	505	624

所有尺寸如有更改, 恕不另行通知