

法兰消音止回阀

Fig. 6325

阀门规范

设计标准: API598 / DIN3202F1
 法兰符合: DIN2501
 尺寸范围: 25mm(1")~200mm(8")

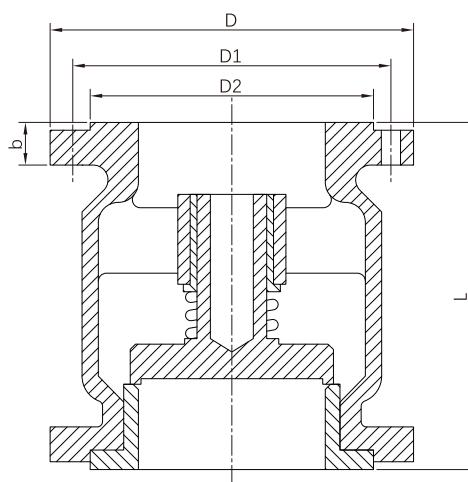
技术参数

工作压力: PN16
 测试压力: 壳体: 24 bar
 密封: 17.6 bar
 5.5 bar 气体
 工作温度: -25°C ~ 180°C
 使用介质: 水、油、气体

材料规格

部件	材料	标准
阀体	不锈钢	A351 CF8 / CF8M / CF3M
阀盖	不锈钢	A351 CF8 / CF8M / CF3M
阀芯	不锈钢	ASTM 304 / 316
阀座密封	橡胶	EPDM / VTION
阀杆	不锈钢	ASTM 304 / 316
弹簧	不锈钢	ASTM 304 / 316

产品图例



规格尺寸

DN	mm	25	32	40	50	65	80	100	125	150	200
	inch	1	1-1/4	1-1/2	2	2-1/2	3	4	5	6	8
L		100	105	112	120	130	150	165	190	210	255
D		115	140	150	165	185	200	220	250	285	340

注意: 由于产品的持续研发, 上面列出的信息可能会随时更改, 恕不另行通知